



การไฟฟ้าส่วนภูมิภาค
PROVINCIAL ELECTRICITY AUTHORITY

เลขที่ ก.๓ พทท.(ป.บ.)๑๓๕๑/๒๕๖๗
ชื่อผู้รับ นายพัทธนันท์ พริ้วสุวรรณ์พล
ชื่อผู้ส่ง นายมานิช แนนเนื้อ

วันที่ ๒๓ ธันวาคม ๒๕๖๗
ตำแหน่ง อภ.ปบ.(ก.๓)
ตำแหน่ง ผจก.(ระดับ ๑๑) รช.ผจก.(ระดับ ๑๐) กฟส.พทท.

ตัวการไฟฟ้า อ.พุทธมณฑล จะขอตัดไฟเพื่อปฏิบัติงานในระบบจำหน่าย ๒๒ เครือ สถานีไฟฟ้า ศาลายา
ตามแผนผังสังเขปแนบ จำนวน ๒ แผ่น ดังนี้

ที่	พีดเคอร์	วัน/เดือน/ปี	ตั้งแต่เวลา	ถึงเวลา	ลักษณะงานที่ปฏิบัติ/บริเวณ	จาก	ถึง	ผู้ควบคุมงาน
๑.	๑๑๕ เควี	๒๔-๒๕ ธ.ค. ๖๗	๒๐.๐๐	๐๓.๐๐	ยกระดับสายแรงสูง วงจร ๒๒ เครือ เพื่อให้เทศบาลตำบลศาลายา ติดตั้งซุ้มเฉลิมพระเกียรติ รัชกาลที่ ๑๐ บริเวณ แนวนอน ศาลายา-บางภาษี (ฝั่งตรงข้าม สฟท. ศาลายา)	- PMB01YB-01	- SLY03YB-01 - SLY03YS-04 - SLY03YS-05 - SLY03YS-06	นายจันทวัฒน์ นัตสูงวงศ์ ๐๙๕-๕๔๖๒๒๓๐
๒.	SLY๐๒	๒๔-๒๕ ธ.ค. ๖๗	๒๐.๐๐	๐๓.๐๐		- SLY02VB-01	- SLY02S-02	
๓.	SLY๐๗	๒๔-๒๕ ธ.ค. ๖๗	๒๐.๐๐	๐๓.๐๐		- SLY07VB-01	- SLY07S-03	
๔.	SLY๐๓	๒๔-๒๕ ธ.ค. ๖๗	๒๐.๐๐	๐๓.๐๐		- SLY03VB-01	- PMB05S-06 - SLY03S-03	

พื้นที่ที่มีผู้ใช้ไฟได้รับผลกระทบ(ไฟดับ) แนวนอนศาลายา-บางภาษี (ขาออก) ตั้งแต่ สะพานข้ามคลองมหาสวัสดิ์ ถึง ตรงข้าม สฟท.ศาลายา , มมพิตล (บางส่วน)

ผู้ประสานงานการดับไฟ ชื่อ นายจันทวัฒน์ นัตสูงวงศ์ ตำแหน่ง พชง.๖ โทร. ๐๙๕-๕๔๖๒๒๓๐

พื้นที่ ที่ขอตัดไฟปฏิบัติงานมีสายเคเบิลใยแก้วนำแสงของ กฟท. (หากมีโอกาสชำรุด ผศส.กรส.(ก.๓) จะไปตรวจสอบก่อนปฏิบัติงาน)


๑. มีสายเคเบิลใยแก้วนำแสง ๑.๑ มีโอกาสชำรุด ๑.๒ ไม่มีโอกาสชำรุด
๒. ไม่มีสายเคเบิลใยแก้วนำแสง

(..นายมานิช แนนเนื้อ...)
ตำแหน่ง ผจก.(ระดับ ๑๑) รช.ผจก.(ระดับ ๑๐)
กฟส.พุทธมณฑล

สำหรับแผนกควบคุมการจ่ายไฟ (ผคฟ.) กฟผ.๓
เรียน อก.ปบ.(ก.๓)

ผคฟ. พิจารณาแล้วเห็นควร

- อนุมัติให้ดับไฟตามคำขอข้อ 1 พิดเตอร์ 115kV จาก PMB ถึง SL4
ในวันที่ 24-25 ต.ค.67 ตั้งแต่เวลา 20.00 น. ถึง 03.00 น. ตามใบสั่งทำสวิตซ์ซึ่งเลขที่ 1916/2567
- อนุมัติให้ดับไฟตามคำขอข้อ 2 พิดเตอร์ SL42 จาก SL42VB-01 ถึง SL42S-02
ในวันที่ 24-25 ต.ค.67 ตั้งแต่เวลา 20.00 น. ถึง 03.00 น. ตามใบสั่งทำสวิตซ์ซึ่งเลขที่
- อนุมัติให้ดับไฟตามคำขอข้อ 3 พิดเตอร์ SL43 จาก SL43VB-01 ถึง SL43S-03
ในวันที่ 24-25 ต.ค.67 ตั้งแต่เวลา 20.00 น. ถึง 03.00 น. ตามใบสั่งทำสวิตซ์ซึ่งเลขที่
- อนุมัติให้ดับไฟตามคำขอข้อ 4 พิดเตอร์ SL47 จาก SL47VB-01 ถึง SL47S-03
ในวันที่ 24-25 ต.ค.67 ตั้งแต่เวลา 20.00 น. ถึง 03.00 น. ตามใบสั่งทำสวิตซ์ซึ่งเลขที่
- พนักงานศูนย์ นาย ผดุงเกียรติ นิสิตหาญดี ประสานงานการขอดับไฟกับ นาย ชานนท์ อธิวัฒน์ นิตคุณวงศ์


(ผดุงเกียรติ นิสิตหาญดี)
อสก.๑ แทน ผคฟ.

สำหรับผู้อนุมัติ


ที่ ก.๓ กปบ.(คฟ.)
เรียน ผจก. กฟผ. กทม.
อก.บช.(ก.๓), อก.วว.(ก.๓)
อนุมัติ และแจ้ง จป. เพื่อตรวจสอบความปลอดภัย
พร้อมทั้งลงข้อมูลแจ้งแผนดับไฟลงใน www.pea.co.th

ขั้นตอนการสวิตซ์ซึ่ง 4 แผน
แผนผังแนบ 2 แผน
ผจฟ. 1 (สถานี PMB, SL4)
เพื่อทราบ และจัดพนักงานเข้าปฏิบัติงานร่วมกับศูนย์ฯ นครปฐม
ตั้งแต่เวลา 19.30 น. เป็นต้นไป จนกว่างานจะแล้วเสร็จ


(นายเลอพงศ์ แก่นจันทร์)
รท.ปบ.(ก3) ปฏิบัติงานแทน อก.ปบ.(ก3)


(นายเลอพงศ์ แก่นจันทร์)
รท.ปบ.(ก3) ปฏิบัติงานแทน อก.ปบ.(ก3)

หน้าที 1 จาก 4
ใบสั่งทำสวิตชิง

1. สถานที่ทำงาน	แนวถนนศาลายา บางภาษี (ฝั่งตรงข้ามสถานี ศาลายา)					
2. กำหนดวันที่ทำงาน	24-25 ธ.ค. 67	เวลา	20.00 น.	ถึง	03.00	น.
3. ผู้ขอทำงาน	กฟส. <u>พทท</u>	งานที่ทำ	ดับไฟเพื่อติดตั้งตู้มประตุมะเดิมพระเกียรติ		ตามใบขอปฏิบัติงาน	1916/2567
4. เตรียมการสวิตชิงโดย	นายนครินทร์ อังสนาวศิน			วันที่	23 ธันวาคม 2567	
5. ตรวจสอบสวิตชิงโดย	<u>ฉัตร</u>			วันที่	23 ธันวาคม 2567	
6. อนุมัติสวิตชิงโดย				วันที่	23 ธันวาคม 2567	
7. สั่งทำสวิตชิงโดย	1. นายนครินทร์,นางสาวพิชยา,นายณัฐกาญจน์,นายสุธี,นายสามารถ			(กะ1 00.00 น. - 08.00 น.)		
	2. นายจิรวัดน์,นายวัฒนา,นายพิชชา,นายวีรวัชร,นายอมร			(กะ2 08.00 น. - 16.00 น.)		
	3. นายพิรภัทร,นางสาวสุกัญชา,นายขุนทอง,นายศักดิ์สิทธิ์,นายพนิต			(กะ3 16.00 น. - 24.00 น.)		

ที่	รหัสอุปกรณ์	สภาพอุปกรณ์ ปกติก่อน ดำเนินการ	ดำเนินการ	เวลา	ผู้ดำเนินการ	ผู้สั่งการ	หมายเหตุ
1	ตรวจสอบอุปกรณ์ป้องกันและตัดตอน ก่อนทำการสวิตชิง						
2	ตรวจสอบ PMB05S-06 SF6 โรงเรียนมหิตลวิทย์ยานุสรณ์ สถานะ Open + Lock						
3	PMB01YB-01	"ON" Auto Reclose	"OFF" Auto Reclose		PMB		-
4	SLY03YB-01	"ON" Auto Reclose	"OFF" Auto Reclose		SLY		-
5	SLY-TP1	"OLTC" Auto	"OLTC" Manual		SLY		-
6	SLY01VB-01	"ON" Auto Reclose	"OFF" Auto Reclose		SLY		- Load 1.1 MW
7	SLY02VB-01	"ON" Auto Reclose	"OFF" Auto Reclose		SLY		- Load 4.0 MW
8	SLY03VB-01	"ON" Auto Reclose	"OFF" Auto Reclose		SLY		- Load 1.8 MW
9	SLY05VB-01	"ON" Auto Reclose	"OFF" Auto Reclose		SLY		- Load 1.0 MW
10	SLY-TP2	"OLTC" Auto	"OLTC" Manual		SLY		-
11	SLY07VB-01	"ON" Auto Reclose	"OFF" Auto Reclose		SLY		- Load 4.1 MW
12	SLY08VB-01	"ON" Auto Reclose	"OFF" Auto Reclose		SLY		- Load 2.1 MW
13	SLY09VB-01	"ON" Auto Reclose	"OFF" Auto Reclose		SLY		-
14	PMB-TP1	"OLTC" Auto	"OLTC" Manual		PMB		-
15	PMB02VB-01	"ON" Auto Reclose	"OFF" Auto Reclose		PMB		- Load 2.2 MW
16	PMB04VB-01	"ON" Auto Reclose	"OFF" Auto Reclose		PMB		- Load 7.4 MW
17	OYK-TP2	"OLTC" Auto	"OLTC" Manual		OYK		-
18	OYK08VB-01	"ON" Auto Reclose	"OFF" Auto Reclose		OYK		- Load 5.6 MW
19	24 ธ.ค. 67 เวลา 16.00 น. ย้ายโหลดผู้ใช้ไฟ 115 เควี บริษัท วินเนอร์ อินเตอร์ พลาส จำกัด ไปรับไฟระบบ 22 เควี โดยวิธีดับไฟ						
20	ย้ายโหลดวงจร SLY08 บางส่วนไปจ่ายไฟจากวงจร PMB04						
21	PMB04S-09	ปลด	สับ		พมช.	SCADA	SF6 คลองกำนันขาว
22	PMB02S-07	ปลด	สับ		พมช.	SCADA	SF6 วงเวียนสนามกอล์ฟ
23	DIS ชั่วคราว SLY08	สับ	ปลด(ใช้โหลดบัสเตอร์)		พมช.		DIS หน้าพุกษา 31
24	PMB02S-07	สับ	ปลด		พมช.	SCADA	SF6 วงเวียนสนามกอล์ฟ
25	ย้ายโหลด บริษัท วินเนอร์ อินเตอร์ พลาส ไปจ่ายไฟจากวงจร SLY08						
26	WIN-J104	สับ	ปลด		WIN		CB Out01
27	WIN-J103	สับ	ปลด		WIN		CB Inc. 1
28	WIN01YB-01	สับ	ปลด		WIN		CB 115 kV
29	WIN01YS-01	สับ	ปลด		WIN		SW 115 kV
30	SLY08S-07	ปลด	สับ		พมช.		DIS Loop Line ก่อนเข้าสถานี

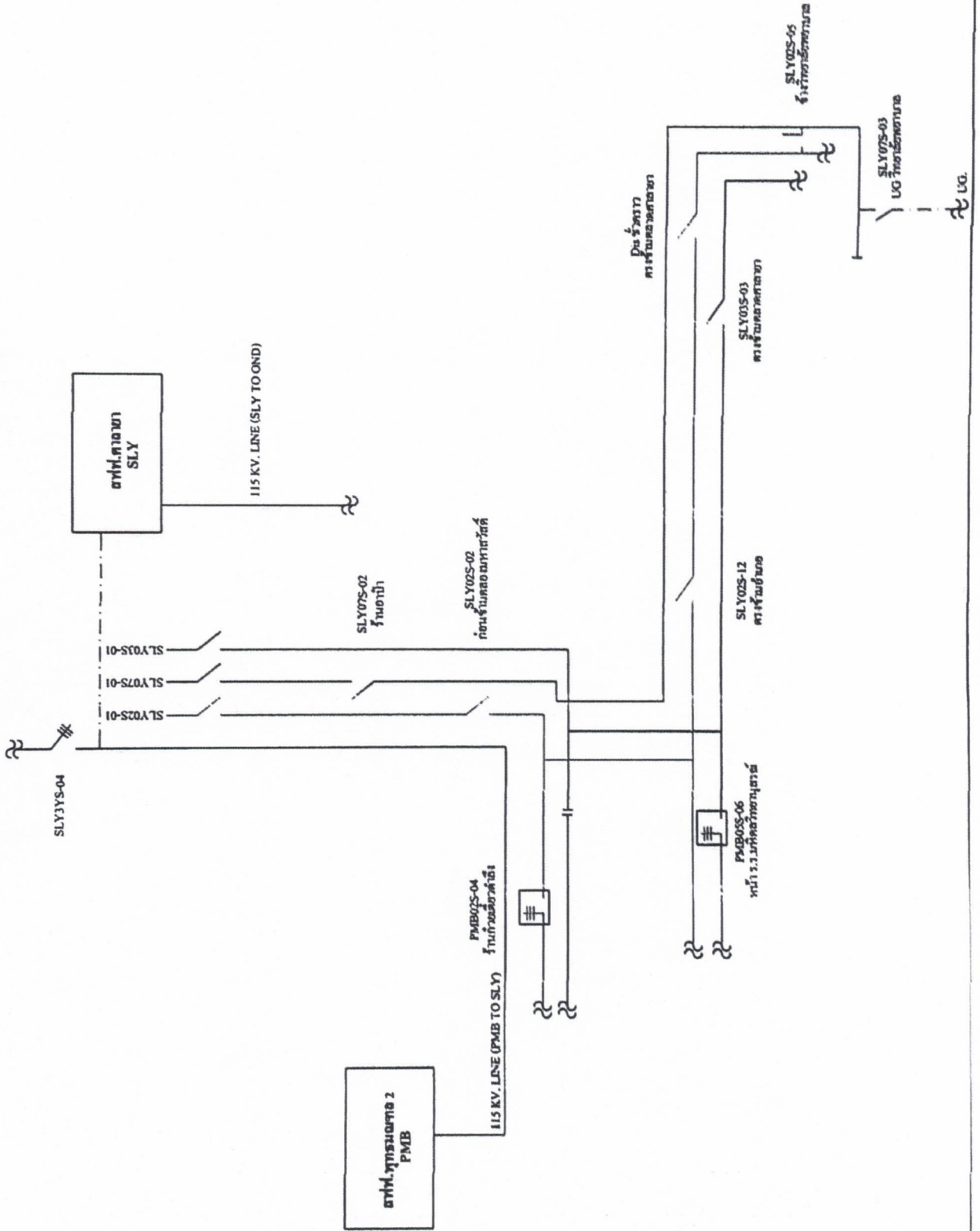
ที่	รหัสอุปกรณ์	สภาพอุปกรณ์ ปกติก่อน ดำเนินการ	ดำเนินการ	เวลา	ผู้ดำเนินการ	ผู้สั่งการ	หมายเหตุ
31	ย้ายโหลดวงจร SLY03 บางส่วนไปจ่ายไฟจากวงจร SLY01						
32	SLY01S-04	ปลด	สับ		พมช.		DIS ดึงข้ามถนนฝั่งตรงข้ามมหาวิทยาลัยมหิดล
33	SLY03S-03	สับ	ปลด(ใช้โหลดบัสเตอร์)		พมช.		DIS ตรงข้ามตลาดศาลาया
34	ย้ายโหลดวงจร SLY02 บางส่วน ไปจ่ายไฟจากวงจร SLY05						
35	SLY02S-03	ปลด	สับ		พมช.		DIS ประตู 2 มหิดล
36	SLY02S-02	สับ	ปลด(ใช้โหลดบัสเตอร์)		พมช.		DIS ก่อนข้ามคลองมหาสวัสดิ์
37	ย้ายโหลดวงจร SLY07 บางส่วน ไปจ่ายไฟจากวงจร OYK08						
38	SLY07S-06	ปลด	สับ		อมน.	SCADA	SF6 ปากซอยโพลีกลาสายสี่
39	SLY07VB-01	สับ	ปลด		SLY		-
40	เมื่อพร้อมดับไฟทำงาน เวลา 20.00 น.						
41	ให้ กฟส. พทท. แจ้ง ผู้ใช้ไฟ 115 เควี บริษัท ประปาไทย พร้อมดับไฟ						
42	PMB01YB-01	สับ	ปลด		PMB		- เบรกเกอร์ 115 เควี
43	PMB01YS-02	สับ	ปลด		PMB		- ไบมีด 115 เควี
44	SLY03YB-01	สับ	ปลด		SLY		- เบรกเกอร์ 115 เควี
45	SLY03YS-03	สับ	ปลด		SLY		- ไบมีด 115 เควี
46	SLY03YS-04	สับ	ปลด ล็อคกุญแจ		พทท.		ABS ตรงข้ามสถานี ศาลาया
47	SLY03YS-05	สับ	ปลด ล็อคกุญแจ		พทท.		ABS ที่ที่ดับบิว น้ำประปาไทย
48	SLY03YS-06	สับ	ปลด ล็อคกุญแจ		พทท.		ABS บ. วินเนอร์ อินเตอร์ พลาส
49	SLY02VB-01	สับ	ปลด		SLY		-
50	SLY03VB-01	สับ	ปลด		SLY		-
51	SLY07S-03	สับ	ปลด(ใช้โหลดบัสเตอร์)		พมช.		DIS UNDERGROUND
52	SLY02S-01	สับ	ปลด		พมช.		DIS POT HEAD F.2
53	SLY03S-01	สับ	ปลด		พมช.		DIS POT HEAD F.3
54	SLY07S-01	สับ	ปลด		พมช.		DIS POT HEAD F.7
55	แจ้งพื้นที่ไฟดับให้หน่วยงานรับทราบ						
56	เมื่อไฟฟ้าทำงาน ทำการทดสอบไฟ และช็อตกราวด์ G1, G2, G3, G4, G5, G6, G7, G8 ตรวจสอบไฟดับ พร้อมให้ลงใน WE SAFE ให้เรียบร้อย						
57	SLY-TP1	"OLTC" Manual	"OLTC" Auto		SLY		-
58	SLY01VB-01	"OFF" Auto Reclose	"ON" Auto Reclose		SLY		-
59	SLY05VB-01	"OFF" Auto Reclose	"ON" Auto Reclose		SLY		-
60	SLY-TP2	"OLTC" Manual	"OLTC" Auto		SLY		-
61	SLY08VB-01	"OFF" Auto Reclose	"ON" Auto Reclose		SLY		-
62	SLY09VB-01	"OFF" Auto Reclose	"ON" Auto Reclose		SLY		-
63	PMB-TP1	"OLTC" Manual	"OLTC" Auto		PMB		-
64	PMB02VB-01	"OFF" Auto Reclose	"ON" Auto Reclose		PMB		-
65	PMB04VB-01	"OFF" Auto Reclose	"ON" Auto Reclose		PMB		-
66	OYK-TP2	"OLTC" Manual	"OLTC" Auto		OYK		-
67	OYK08VB-01	"OFF" Auto Reclose	"ON" Auto Reclose		OYK		-
68	แจ้งชุดปฏิบัติงานทำงานได้						

ที่	รหัสอุปกรณ์	สภาพอุปกรณ์ ปกติก่อน ดำเนินการ	ดำเนินการ	เวลา	ผู้ดำเนินการ	ผู้สั่งการ	หมายเหตุ
69	เมื่อชุดปฏิบัติงาน ทำงานแล้วเสร็จพร้อมจ่ายไฟ และยืนยันใน Wesafe วันที่ 25 ธ.ค. 67 เวลา 03.00 น.						
70	ตรวจสอบอุปกรณ์ป้องกันและตัดตอน ก่อนทำการสวิชชิง						
71	SLY-TP1	"OLTC" Auto	"OLTC" Manual		SLY		-
72	SLY01VB-01	"ON" Auto Reclose	"OFF" Auto Reclose		SLY		-
73	SLY05VB-01	"ON" Auto Reclose	"OFF" Auto Reclose		SLY		-
74	SLY-TP2	"OLTC" Auto	"OLTC" Manual		SLY		-
75	SLY08VB-01	"ON" Auto Reclose	"OFF" Auto Reclose		SLY		-
76	SLY09VB-01	"ON" Auto Reclose	"OFF" Auto Reclose		SLY		-
77	PMB-TP1	"OLTC" Auto	"OLTC" Manual		PMB		-
78	PMB02VB-01	"ON" Auto Reclose	"OFF" Auto Reclose		PMB		-
79	PMB04VB-01	"ON" Auto Reclose	"OFF" Auto Reclose		PMB		-
80	OYK-TP2	"OLTC" Auto	"OLTC" Manual		OYK		-
81	OYK08VB-01	"ON" Auto Reclose	"OFF" Auto Reclose		OYK		-
82	เมื่อพร้อมจ่ายไฟ						
83	ปลดช็อตกราวด์ G1, G2, G3, G4, G5, G6, G7, G8 ออก ให้เรียบร้อย						
84	ให้ กฟส. พทท. แจ้ง ผู้ใช้ไฟ 115 เควี บริษัท ประปาไทย พร้อมรับไฟ						
85	SLY03YS-04	ปลด ล็อคกุญแจ	ล๊ับ		พทท.		ABS ตรงข้ามสถานีฯ ศาลายา
86	SLY03YS-05	ปลด ล็อคกุญแจ	ล๊ับ		พทท.		ABS ที่ที่ดับบิว น้ำประปาไทย
87	SLY03YS-06	ปลด ล็อคกุญแจ	ล๊ับ		พทท.		ABS บ. วินเนอร์ อินเตอร์ พลาส
88	PMB01YS-02	ปลด	ล๊ับ		PMB		- ใบมีด 115 เควี
89	SLY03YS-03	ปลด	ล๊ับ		SLY		- ใบมีด 115 เควี
90	PMB01YB-01	ปลด	ล๊ับ คง OFF Auto Reclose		PMB		- เบรกเกอร์ 115 เควี
91	SLY03YB-01	ปลด	ล๊ับ คง OFF Auto Reclose		SLY		- เบรกเกอร์ 115 เควี
92	SLY02S-01	ปลด	ล๊ับ		พมจ.		DIS POT HEAD F.2
93	SLY03S-01	ปลด	ล๊ับ		พมจ.		DIS POT HEAD F.3
94	SLY07S-01	ปลด	ล๊ับ		พมจ.		DIS POT HEAD F.7
95	SLY02VB-01	ปลด	ล๊ับ คง OFF Auto Reclose		SLY		- -
96	SLY03VB-01	ปลด	ล๊ับ คง OFF Auto Reclose		SLY		- -
97	SLY07S-03	ปลด	ล๊ับ		พมจ.		DIS UNDERGROUND
98	ย้ายโหลดวงจร SLY07 บางส่วน กลับจากวงจร OYK08						
99	SLY07VB-01	ปลด	ล๊ับ		SLY		- -
100	SLY07S-06	ล๊ับ	ปลด		อมน.	SCADA	SF6 ปากซอยโพลีกลาสายสี่
101	ย้ายโหลดวงจร SLY02 บางส่วน กลับจากวงจร SLY05						
102	SLY02S-02	ปลด	ล๊ับ		พมจ.		DIS ก่อนข้ามคลองมหาสวัสดิ์
103	SLY02S-03	ล๊ับ	ปลด(ใช้โหลดบัสเตอร์)		พมจ.		DIS ประตู 2 มหิดล
104	ย้ายโหลดวงจร SLY03 บางส่วนกลับจากวงจร SLY01						
105	SLY03S-03	ปลด	ล๊ับ		พมจ.		DIS ตรงข้ามตลาดศาลายา
106	SLY01S-04	ล๊ับ	ปลด(ใช้โหลดบัสเตอร์)		พมจ.		DIS ดึงข้ามถนนฝั่งตรงข้ามมหาวิทยาลัยมหิดล
107	ย้ายโหลด บริษัท วินเนอร์ อินเตอร์ พลาสกลับจากวงจร SLY08						
108	SLY08S-07	ล๊ับ	ปลด(ใช้โหลดบัสเตอร์)		พมจ.		DIS Loop Line ก่อนเข้าสถานีฯ

ที่	รหัสอุปกรณ์	สภาพอุปกรณ์ ปกติก่อน ดำเนินการ	ดำเนินการ	เวลา	ผู้ดำเนินการ	ผู้สั่งการ	หมายเหตุ
109	WIN01YS-01	ปลด	สับ		WIN		SW 115 kV
110	WIN01YB-01	ปลด	สับ		WIN		CB 115 kV
111	WIN-J103	ปลด	สับ		WIN		CB Inc. 1
112	WIN-J104	ปลด	สับ		WIN		CB Out01
113	ย้ายโหลดวงจร SLY08 บางส่วนกลับจากวงจร PMB04						
114	PMB02S-07	ปลด	สับ		พมช.	SCADA	SF6 วงเวียนสนามกอล์ฟ
115	DIS ชั่วคราว SLY08	ปลด	สับ		พมช.		DIS หน้าพถกษา 31
116	PMB02S-07	สับ	ปลด		พมช.	SCADA	SF6 วงเวียนสนามกอล์ฟ
117	PMB04S-09	สับ	ปลด		พมช.	SCADA	SF6 คลองกำนันขาว
118	PMB01YB-01	"OFF" Auto Reclose	"ON" Auto Reclose		PMB		-
119	SLY03YB-01	"OFF" Auto Reclose	"ON" Auto Reclose		SLY		-
120	SLY-TP1	"OLTC" Manual	"OLTC" Auto		SLY		-
121	SLY01VB-01	"OFF" Auto Reclose	"ON" Auto Reclose		SLY		-
122	SLY02VB-01	"OFF" Auto Reclose	"ON" Auto Reclose		SLY		-
123	SLY03VB-01	"OFF" Auto Reclose	"ON" Auto Reclose		SLY		-
124	SLY05VB-01	"OFF" Auto Reclose	"ON" Auto Reclose		SLY		-
125	SLY-TP2	"OLTC" Manual	"OLTC" Auto		SLY		-
126	SLY07VB-01	"OFF" Auto Reclose	"ON" Auto Reclose		SLY		-
127	SLY08VB-01	"OFF" Auto Reclose	"ON" Auto Reclose		SLY		-
128	SLY09VB-01	"OFF" Auto Reclose	"ON" Auto Reclose		SLY		-
129	PMB-TP1	"OLTC" Manual	"OLTC" Auto		PMB		-
130	PMB02VB-01	"OFF" Auto Reclose	"ON" Auto Reclose		PMB		-
131	PMB04VB-01	"OFF" Auto Reclose	"ON" Auto Reclose		PMB		-
132	OYK-TP2	"OLTC" Auto	"OLTC" Manual		OYK		-
133	OYK08VB-01	"OFF" Auto Reclose	"ON" Auto Reclose		OYK		-
สิ้นสุด Switching ทั้งหมด							

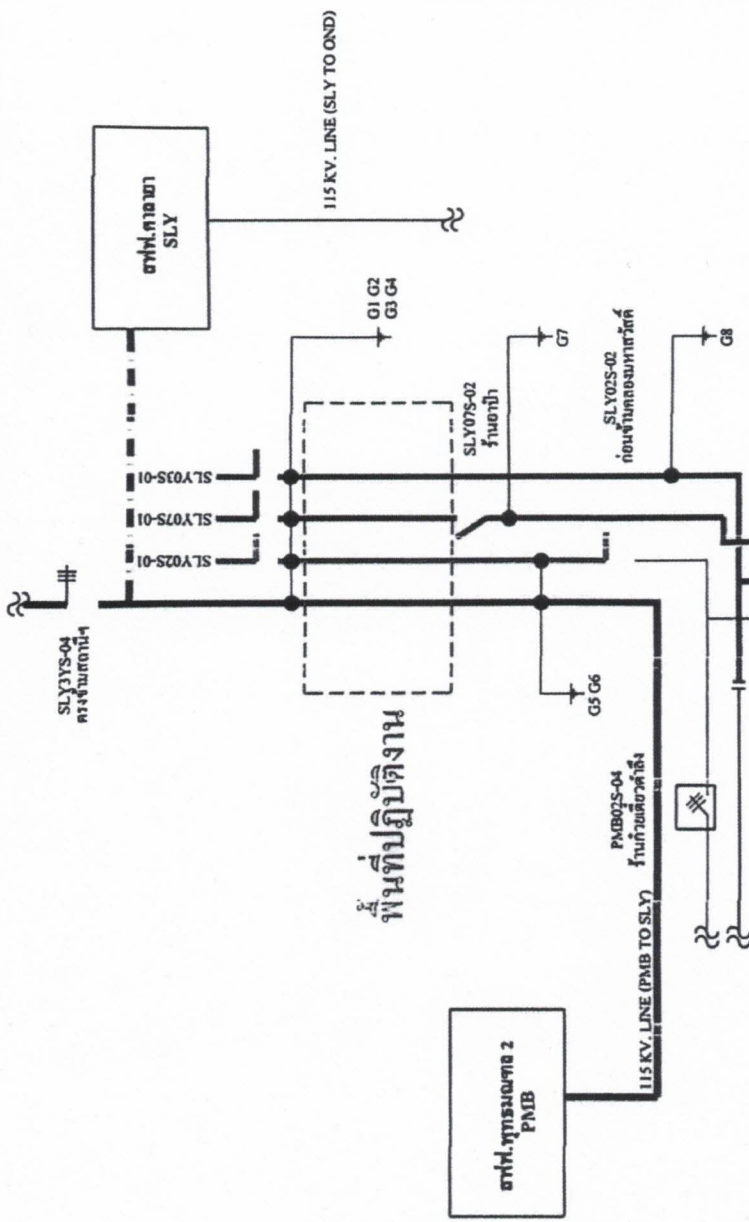
แผนผัง ก่อนดับไฟ บริเวณ แนวนอนสถานี-บางภาชี (ตรงข้าม สฟฟ.ศาลายา)

วันที่ 24-25 ธันวาคม 2567 เวลา 20.00 - 24.00 น. และ 00.00 - 03.00 น.



แผนผัง ก้อนดับไฟ บริเวณ แนวถนนศาลา-บางภาษี (ตรงข้าม สฟ.ศาลา)

วันที่ 24-25 ธันวาคม 2567 เวลา 20.00 - 24.00 น. และ 00.00 - 03.00 น.



พื้นที่ปฏิบัติงาน

จุด	สถานที่	Lat / Long
G1	เสา 115 KV สาย C หน้าศาลา	13.8077926, 100.3211945
G2	ก่อนเชื่อมฟานอาบ้ำก่อนเชื่อมศาลา	13.8077926, 100.3211945
G3	หน้าศาลา Dis Riser Pole SLY02S-01 สาย Fa Connect	13.8082962, 100.322057
G4	หน้าศาลา Dis Riser Pole SLY02S-01 สาย Fa Connect	13.8081163, 100.3220334
G5	เสา 115 KV สาย C หน้าศาลา	13.8063561, 100.3218567
G6	ก่อนเชื่อมฟานอาบ้ำก่อนเชื่อมฟาน ร.ร.มหิดลวิทยานุสรณ์	13.8063561, 100.3218567
G7	หน้าศาลา Dis Riser Pole SLY02S-02 สาย Main-eg Connect	13.8064433, 100.3218599
G8	จุดตัดสายและฟานเชื่อมศาลา (จำนวนต่อหลังเดิม)	13.806223, 100.3211276

